

4

3

2

1

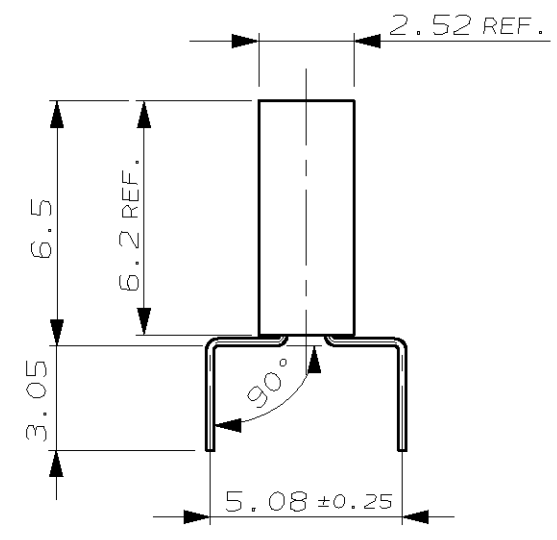
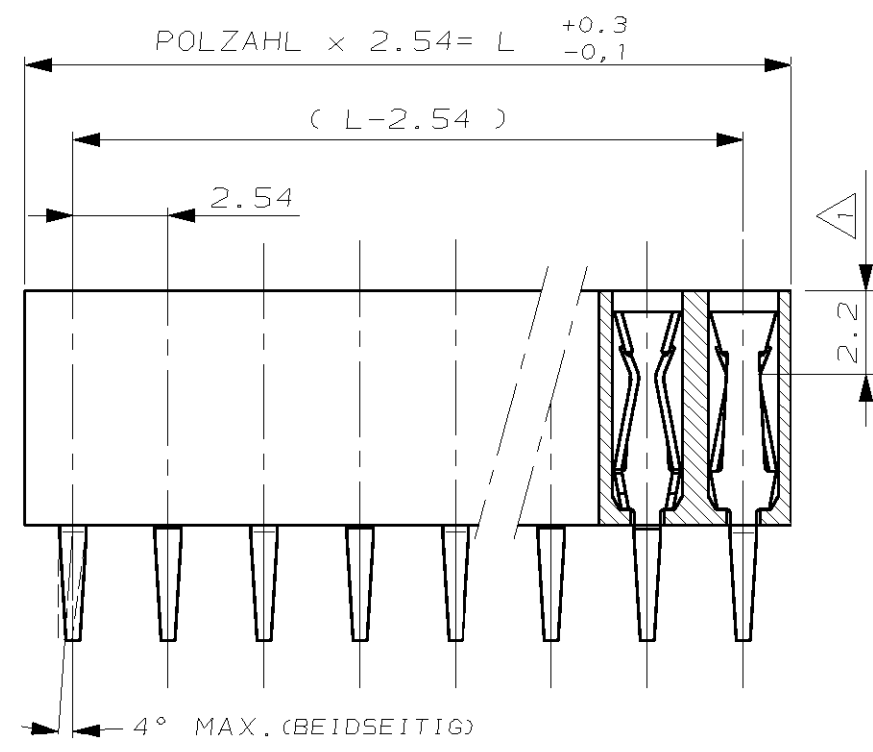
NICHT VERMASSTE KANTEN SIND NICHT MAßSTÄBLICH

ÄNDERUNGEN DIE DEM TECHNISCHEM FORTSCHRITT DIENEN, BEHALTEN WIR UNS VOR

ZEICHNUNG GESCHÜTZT DURCH ©COPYRIGHT 1990 AMP DEUTSCHLAND GMBH ALLE RECHTE VORBEHALTEN

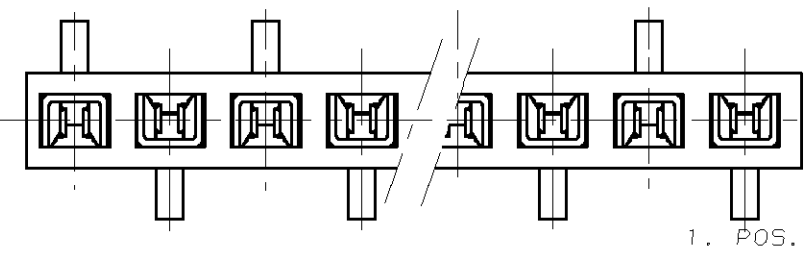
REV.	ÄNDERUNG	DATUM	NAME
1	ZEICHNUNG WAR DIN A2	07.12.90	A.HO
2	LAGE DER KAMMERN GEÄNDERT	14.09.92	A.HO
B	VERPACKUNGSANGABE HINZU	09.01.96	F.RDT
B1	KONTAKTMATERIAL KORRIGIERT	07.08.98	R.B.
C	TOLERANZ +/-0.25 BEI MASS 5.08 HINZU	30-JAN-02	Mahnke/Zitz

NUMMER 829 575
VERWENDET FÜR E-90-52 538

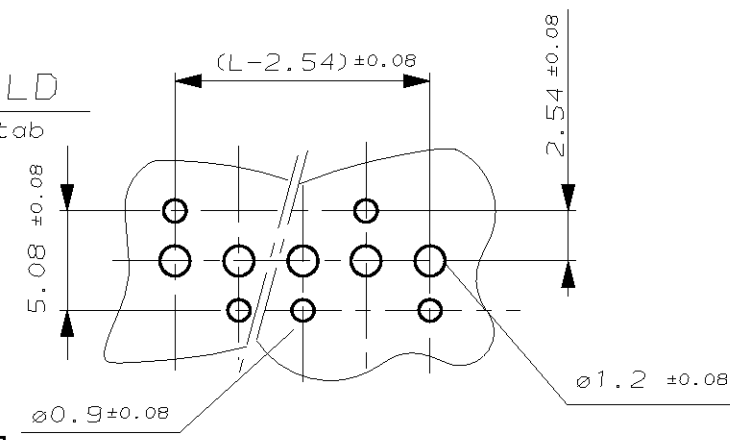


VERS.	Polz.	L +0.3 -0.1	BESTELL-NR.
-	-	-	-
A	2	5.08	829 575 -2
B	3	7.62	-3
A	4	10.16	-4
B	5	12.70	-5
A	6	15.24	-6
B	7	17.78	-7
A	8	20.32	-8
B	9	22.86	-9
A	10	25.40	1-
B	11	27.94	1-
A	12	30.48	1-
B	13	33.02	1-
A	14	35.56	1-
B	15	38.10	1-
A	16	40.64	1-
B	17	43.18	1-
A	18	45.72	1-
B	19	48.26	1-
A	20	50.80	2-
B	21	53.34	2-
A	22	55.88	2-
B	23	58.42	2-
A	24	60.96	2-
B	25	63.50	2-
A	26	66.04	2-
B	27	68.58	2-
A	28	71.12	2-
B	29	73.66	2-
A	30	76.20	3-
B	31	78.74	3-
A	32	81.28	3-
B	33	83.82	3-
A	34	86.36	3-
B	35	88.90	3-
A	36	91.44	3- 829 575 -6

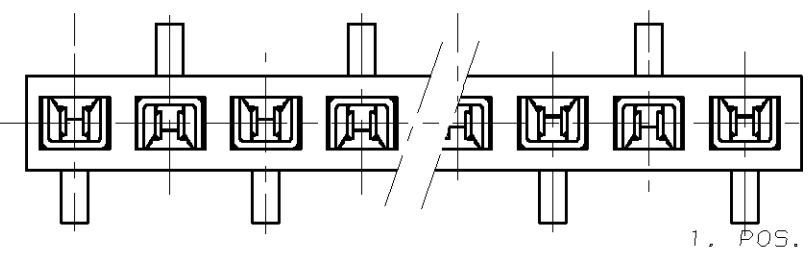
VERSION A



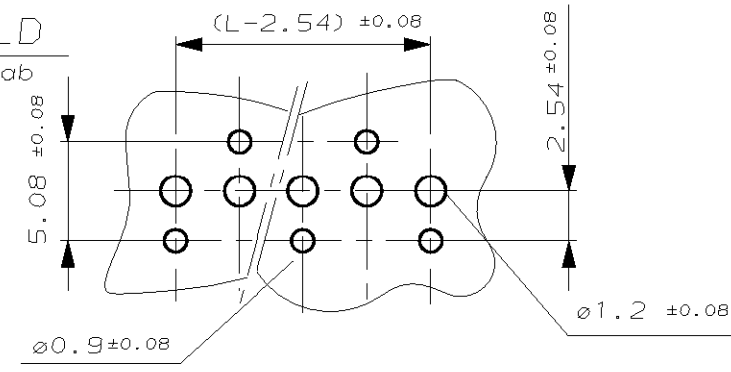
BOHRBILD ohne Maßstab



VERSION B



BOHRBILD ohne Maßstab



- 1 KONTAKTPUNKT
- 2 MIN. 2.5µm ZINN
- 3 EMPFOHLENE LEITERPLATTENDICKE 1.6 mm
- 4 STECKBAR MIT MODU II STIFTEN ø0.63 ODER □ 0.63
- 5 HV100 BUCHSENSTECKER VERPACKT IN ANTISTATISCHEM BLISTER

LOC AI DIST

WAR NR. -
PASSEND ZU -

			ZEICHNUNG GÜLTIG AB K.W.06/96		
			AMP DEUTSCHLAND G.m.b.H. Langen b.Ffm., West Germany		
HV 100 KONTAKT Cu Sn HV 100 GEHÄUSE PBTP GV			OBERFLÄCHE FARBE GRÜN		BENENNUNG HV 100 BUCHSENSTECKER EINREIHIG, 6.2mm HOCH, ZINN
BENENNUNG EINZELTEIL		WERKSTOFF	NICHT TOLERIERTE MASSE ± 0.2mm ± 3°		
GEZ. A.HO		03.04.90	GEPR. M. SCHAARSCHMIDT		ZEICHNUNGS-NR. 829575
			MASSTAB 5:1	BLATT 1 VON 1	REV. C